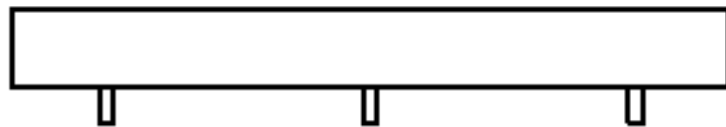
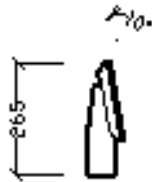
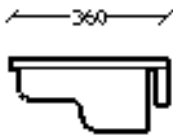




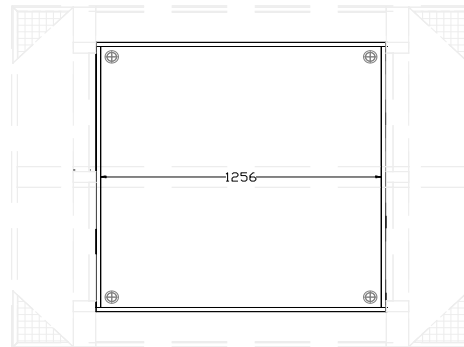
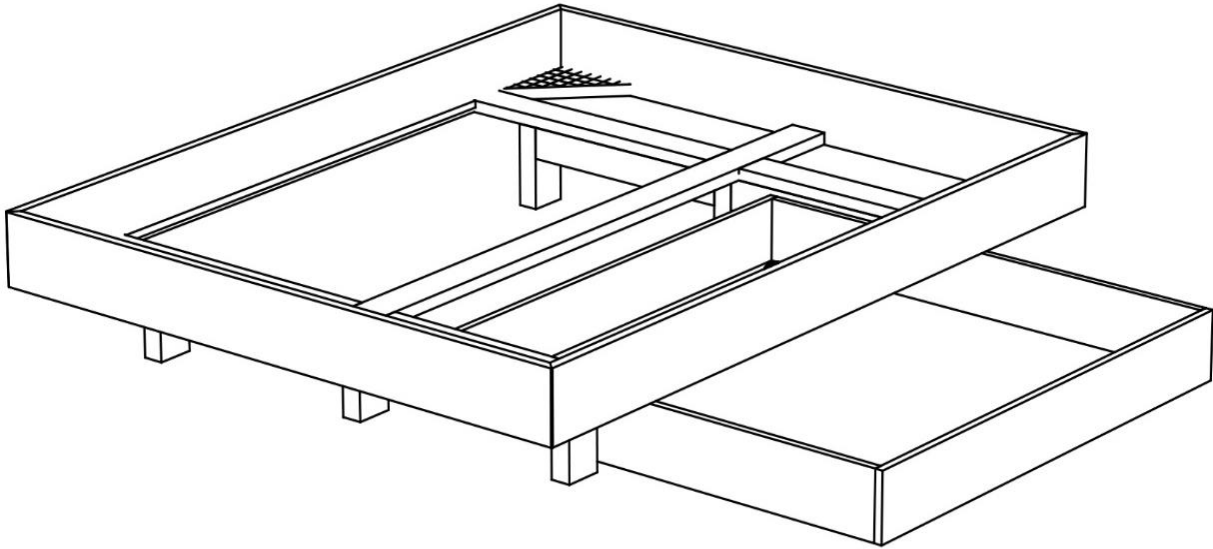
Eiche

Kopfstützeanbindung von hinten

Am. Kirschbaum



Bettinnenbreite KUMO	90cm	Kopfstütze	95,2cm	Zwei Stützen
Bettinnenbreite KUMO	100cm	Kopfstütze	105,2cm	Zwei Stützen
Bettinnenbreite KUMO	120cm	Kopfstütze	125,2cm	Zwei Stützen
Bettinnenbreite KUMO	140cm	Kopfstütze	145,2cm	Drei Stützen
Bettinnenbreite KUMO	160cm	Kopfstütze	165,2cm	Drei Stützen
Bettinnenbreite KUMO	180cm	Kopfstütze	185,2cm	Drei Stützen
Bettinnenbreite KUMO	200cm	Kopfstütze	205,2cm	Drei Stützen



Bettinnenbreite	90cm	Bettkastentiefe	56cm	1 Bettkasten
Bettinnenbreite	100cm	Bettkastentiefe	66cm	1 Bettkasten
Bettinnenbreite	120cm	Bettkastentiefe	86cm	1 Bettkasten
Bettinnenbreite	140cm	Bettkastentiefe	106cm	1 Bettkasten
Bettinnenbreite	160cm	Bettkastentiefe	126cm	1 Bettkasten
Bettinnenbreite	180cm	Bettkastentiefe	146cm	1 Bettkasten
Bettinnenbreite	200cm	Bettkastentiefe	166cm	1 Bettkasten

Bettkastenhöhe immer 19cm

Rahmen = Tischlerplatte geölt \* Boden = Birke Multiplex  
 Bettkästen haben Kunststoffrollen